

NUMBER 178803

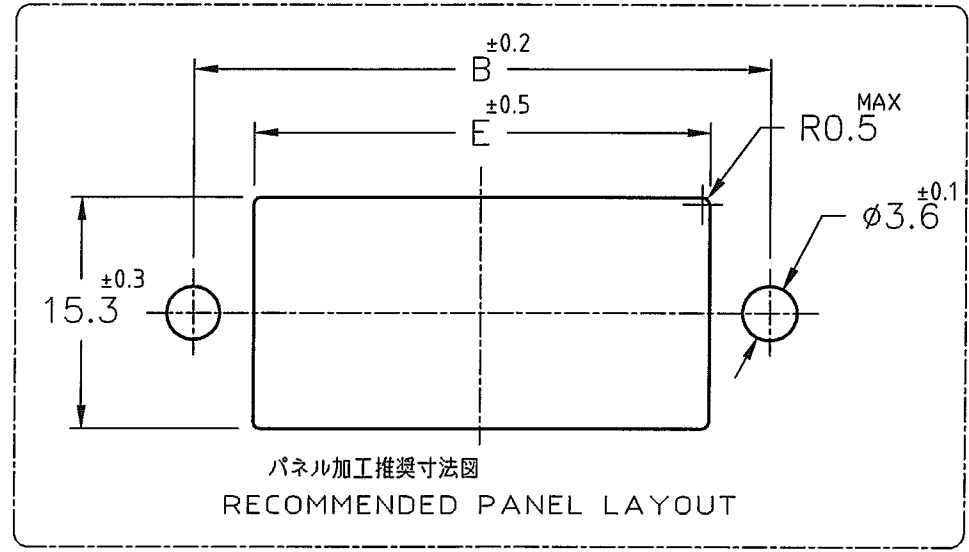
三角法(3rd ANGLE PROJECTION)

METRIC

単位: ㎜ DIMENSIONS IN MM. DO NOT SCALE PRINT

PRINT DIST

AMP-J REV.10/'83



NOTES

- 1 MATERIAL: GLASS FIELD THERMO PLASTIC, POLYESTER COLOR; BLACK
- 2 TO COAT ALL SURFACE OF HOUSING WITH TEFLON
- 3 PANEL ATTACHMENT RECOMMENDATION M3 SCREW

注記

- 1 材料: ガラス入り熱可塑性ポリエステル樹脂 色; 黒色
- 2 ハウジング全面にテフロン塗装のこと
- 3 パネル取付推奨ネジ M3

	20	67	58	48.29	41.29	49.2	18.4	4	9	178803-8		
△										5-178803-7		
	16	59	50	40.67	33.67	41.6	18.4	4	7	178803-7		
	12	51	42	33.05	26.05	34	18.4	4	5	178803-6		
	10	47	38	29.24	22.24	30.2	18.4	4	4	178803-5		
	6	40	31	21.62	14.62	22.6	8.4	2	2	178803-3		
FINISH	POS.	継数	寸法								型番	
			DIMENSION	A	B	C	D	E	F	G	N	PART NUMBER

E REVISED (FJD0-0381-04) T.S.D.M. 20 OCT '84				Copyright ©1993 株式会社 三洋電機				Copyright ©1993 Tyco Electronics AMP K.K. ALL RIGHTS RESERVED.				tyco Electronics Tyco Electronics AMP K.K. Kawasaki, Japan	
D1 ADD P/N. (FJ00-1259-00) D.M.S.M. 11/OCT '00				ダイコ・エレクトロニクス・アンプ株式会社				タコ・エレクトロニクス・アンプ株式会社					
D REVISED (FJ00-3700-95) K.I.Y.I. 11/24 '95				総合電線新規格(WIRE RANGE)				被覆外径(INSULATION DIA.)				名称(NAME) パネルマウント	
C REVISED (FJ00-0885-94) K.I.S.M. 9/27 '94				材料(MATERIAL) 注記参照				社(FINISH)				タイプ タブハウジング	
B REVISED (FJ00-1085-93) K.I.S.M. 2/23 '94				SEE NOTES				DR. N. Matsubara 4 MAR '92				ダイナミック 3100 シリーズ用	
A REVISED (J-1120) Y.T.S.M. 2/8 '93				DR. N. Matsubara 4 MAR '92				DE. N. Matsubara 4 MAR '92				WIRE TO WIRE PANEL MOUNT TYPE	
O RELEASED (J-1371) NM H.O.S.M. 3-5 '92				CHK. H.OBATA 4 MAR '92				APP. S.MANABE 5 MAR '92				TAB HSG FOR DYNAMIC 3100(DOUBLE ROW)	
LTR 変更 (REVISION RECORD) DR CHK DATE				H.OBATA				S.MANABE				一般公差 (GENERAL TOLERANCE)	
												SIZE LOC 番号(No.)	
												B J C=178803	
												10%± 30%± 30%± 100%±	
												尺取(SCALE) REV. SHEET	
												2/1 E 1 OF 1	

(CUSTOMER DRAWING) 顧客用図面